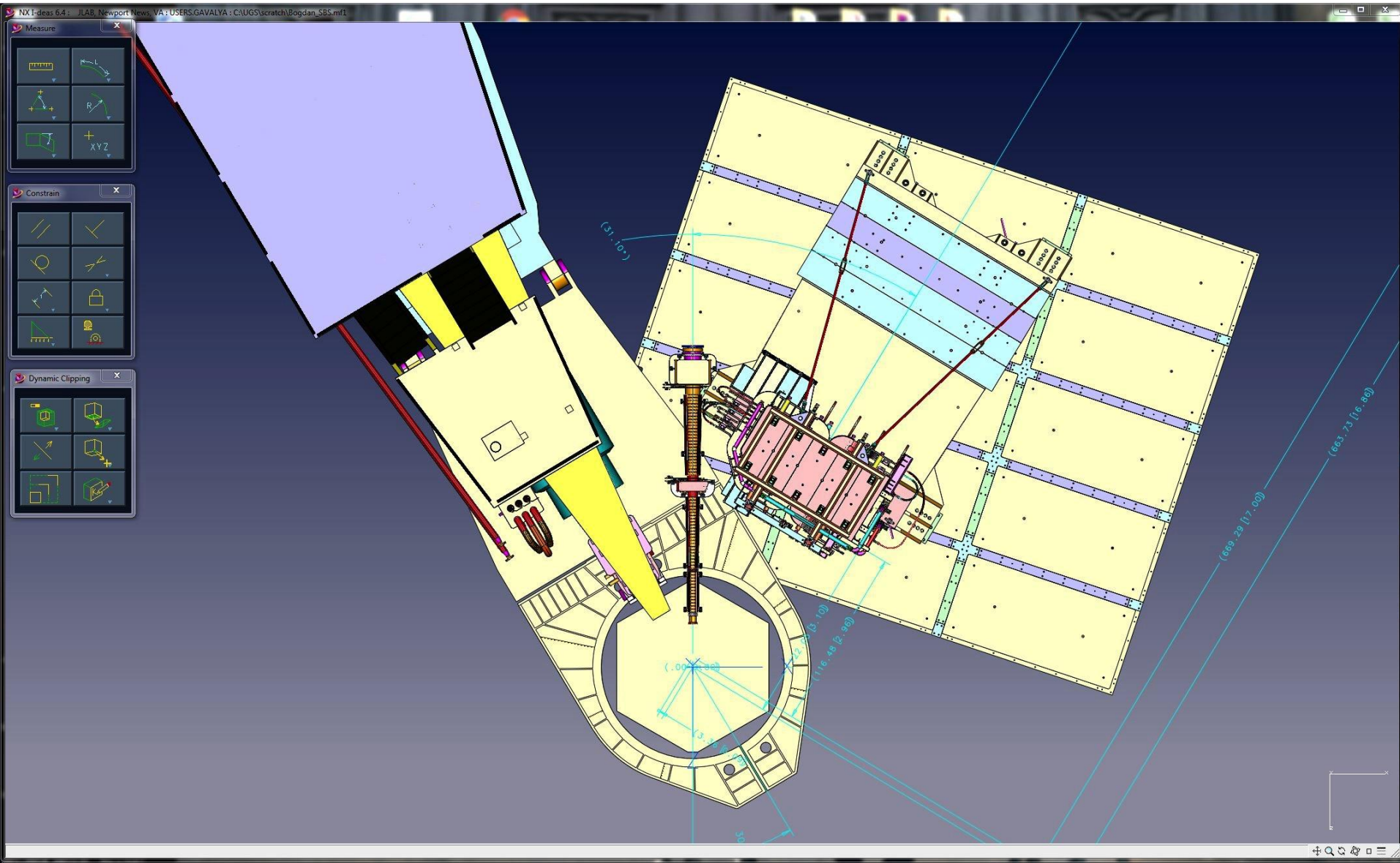
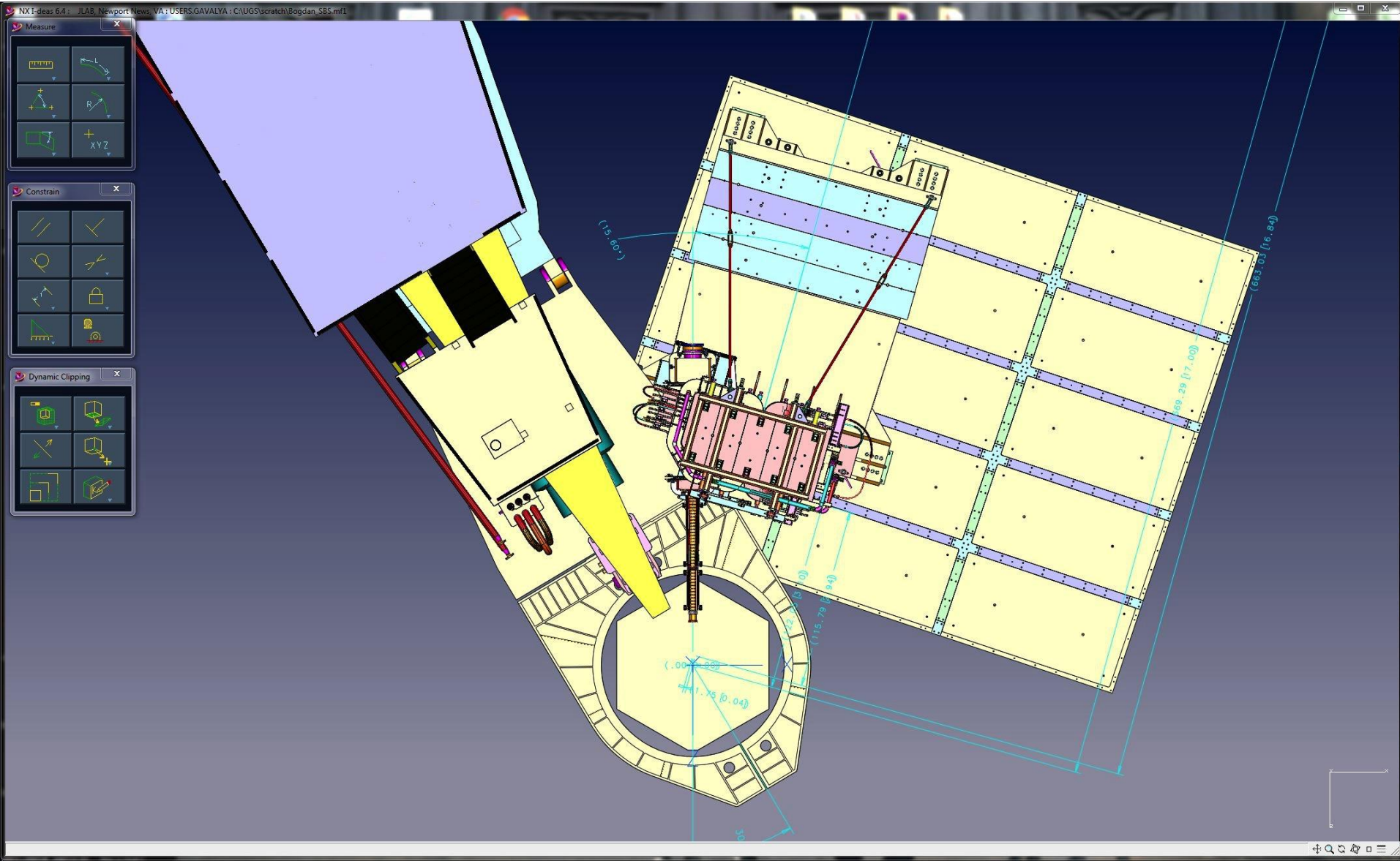


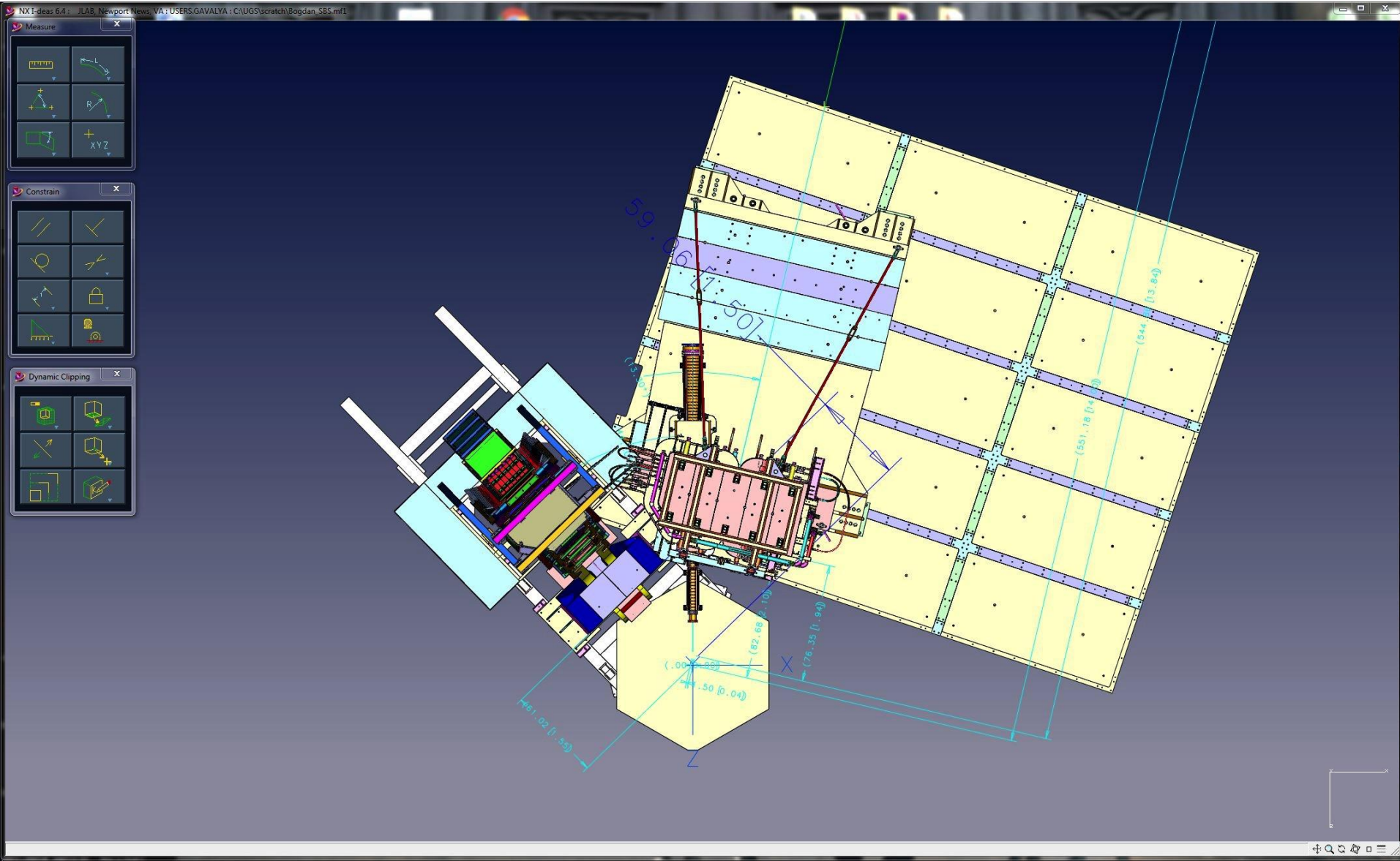
3.5 CAL GMN



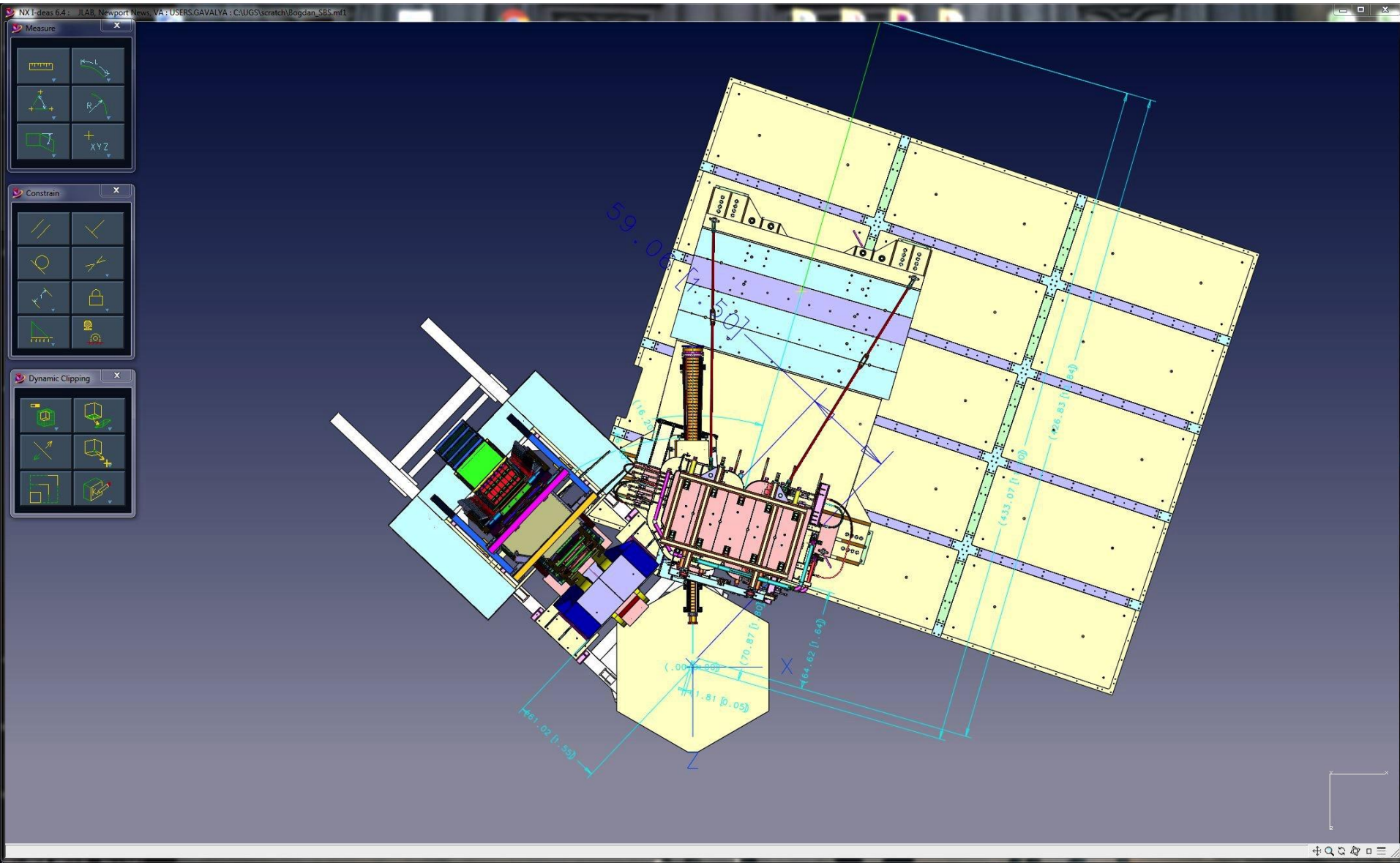
6.0 CAL GMN



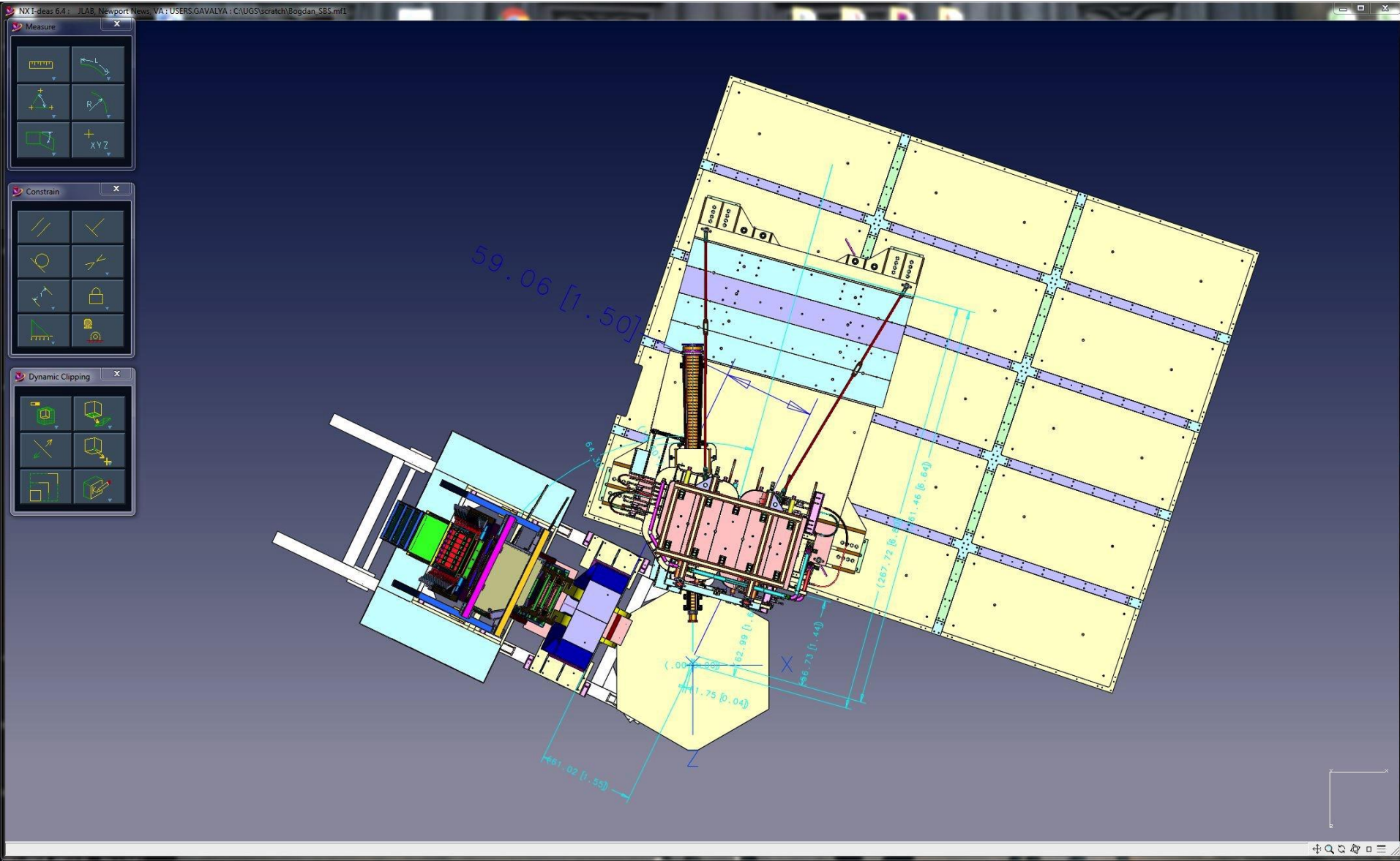
12.0 GMN



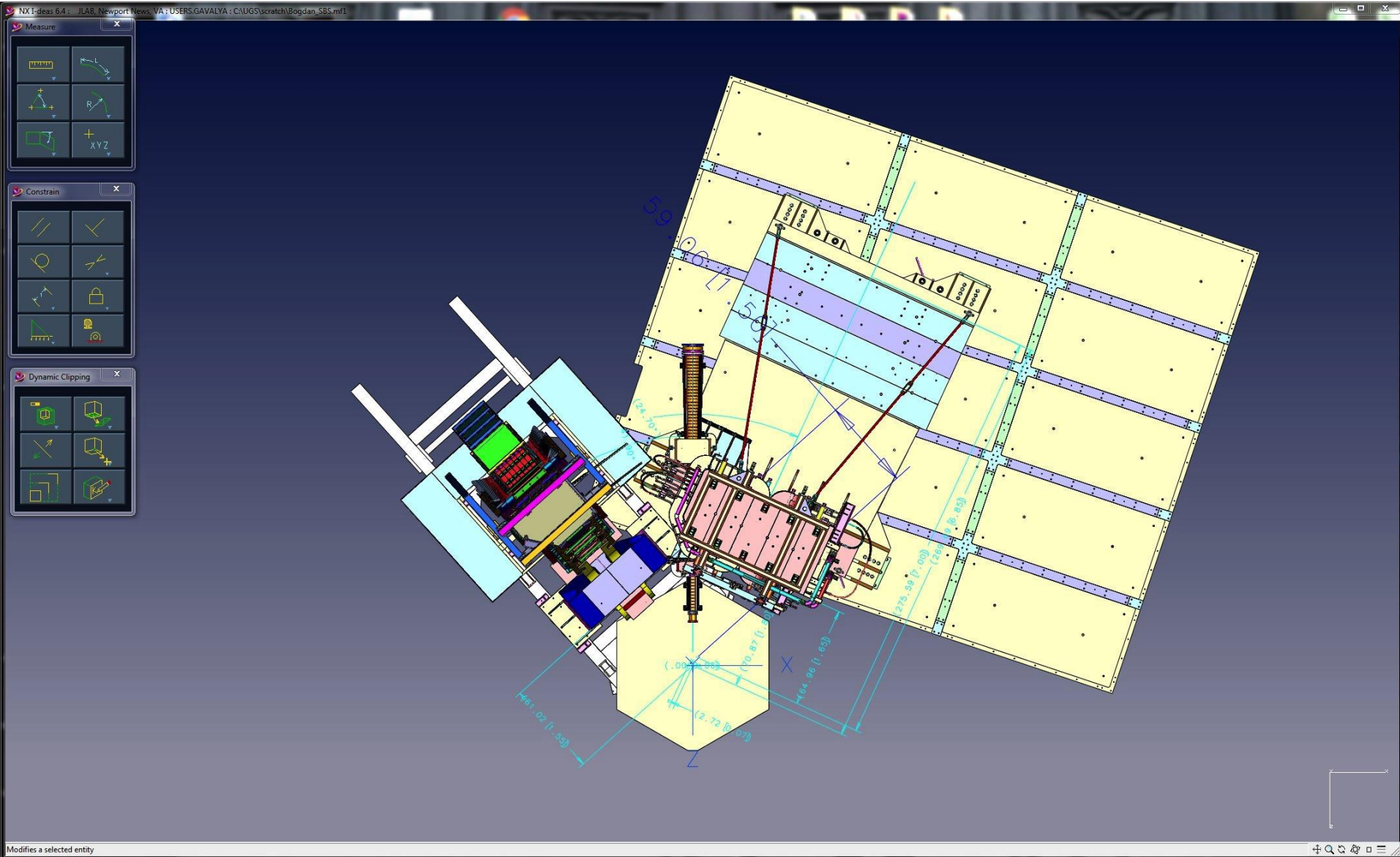
8.5 GMN



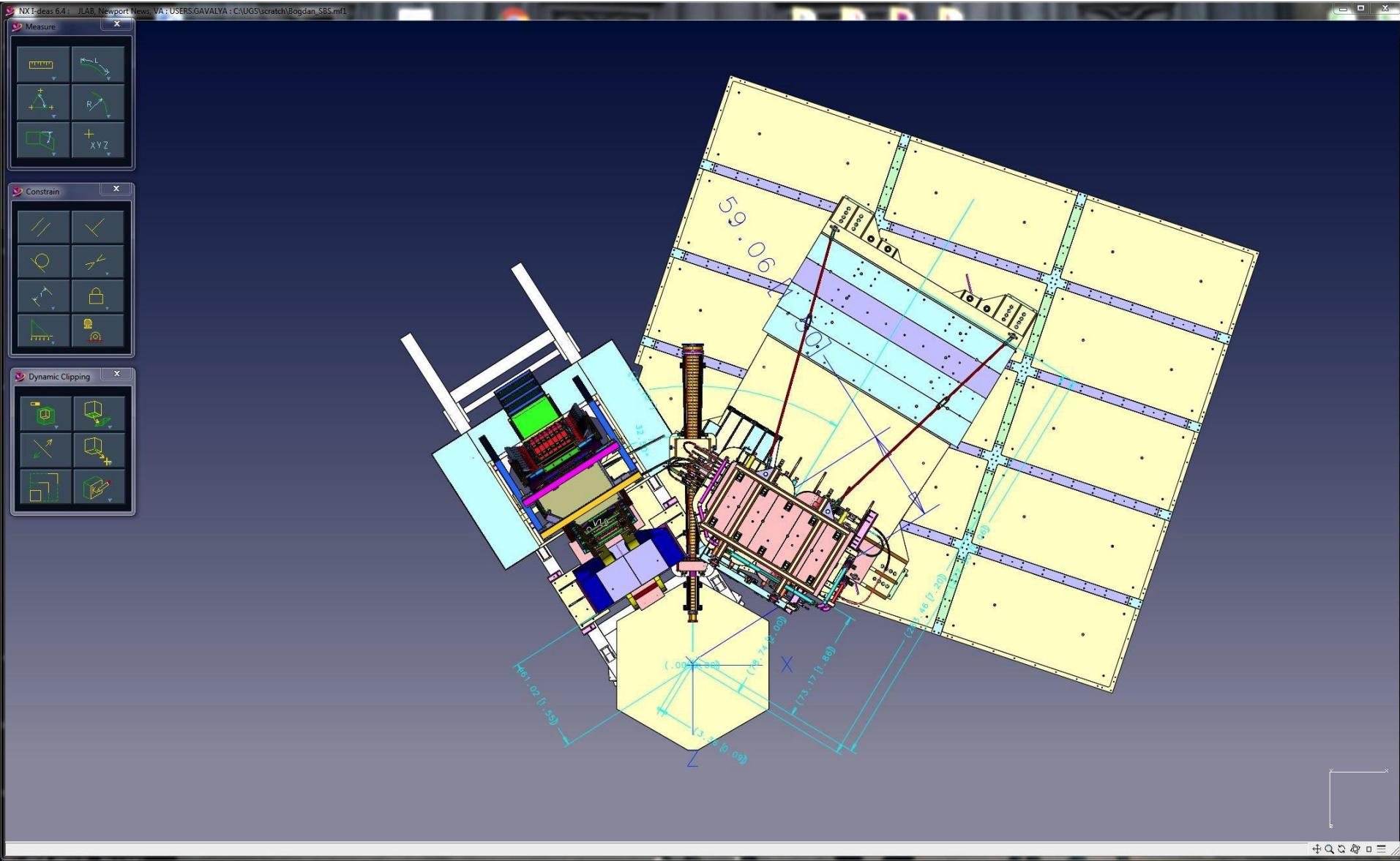
6.0 GMN



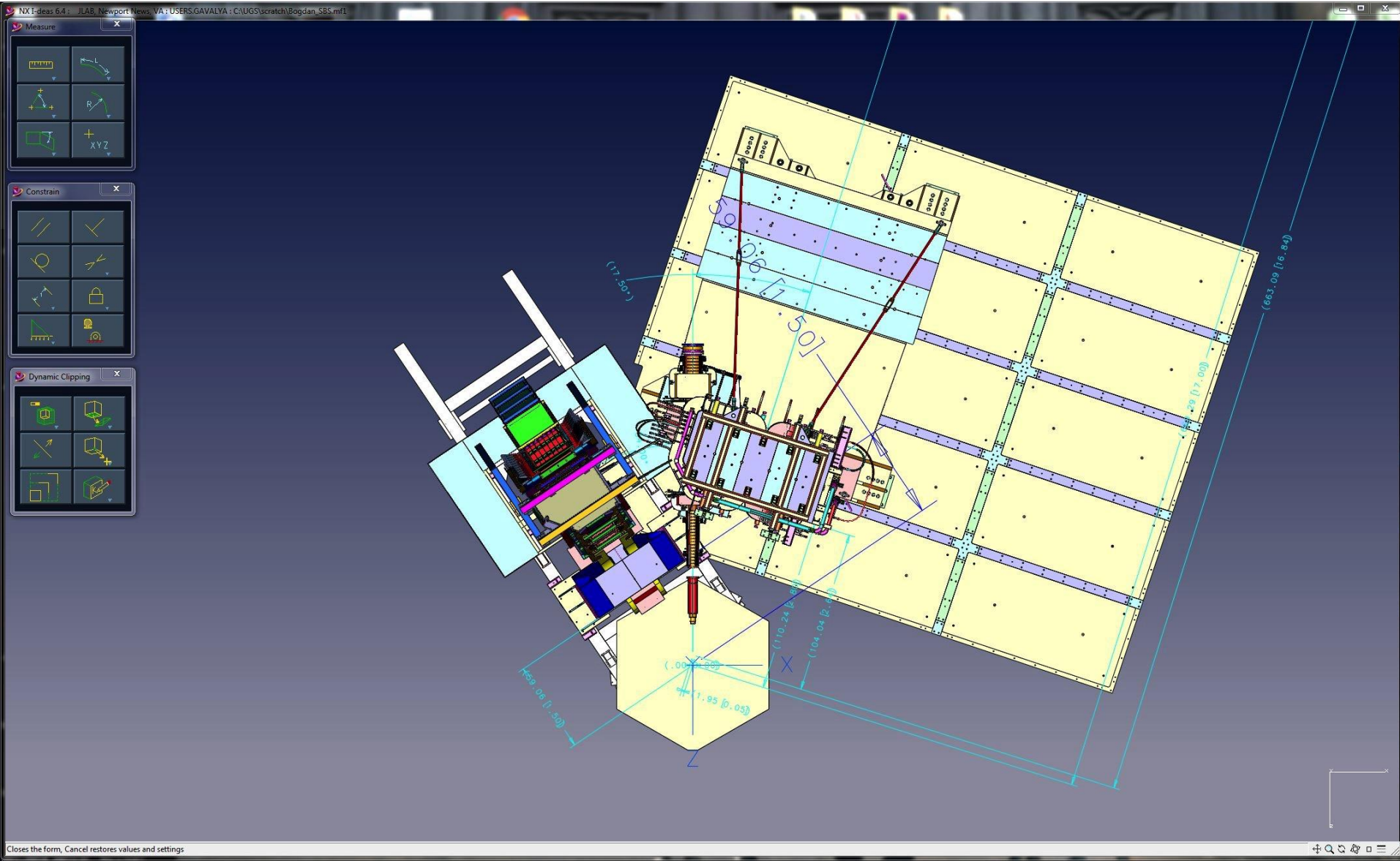
4.5 GMN



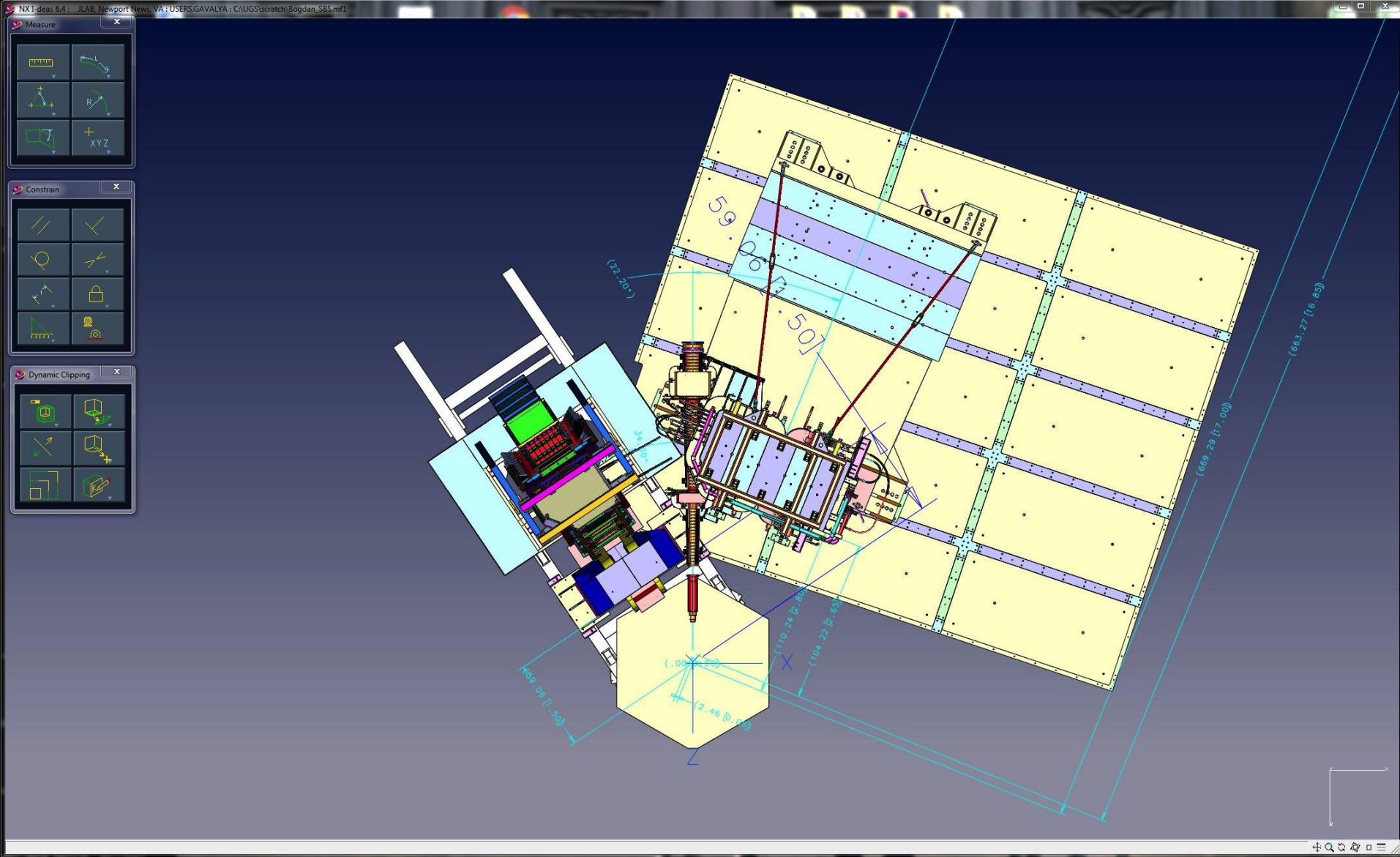
3.5 GMN



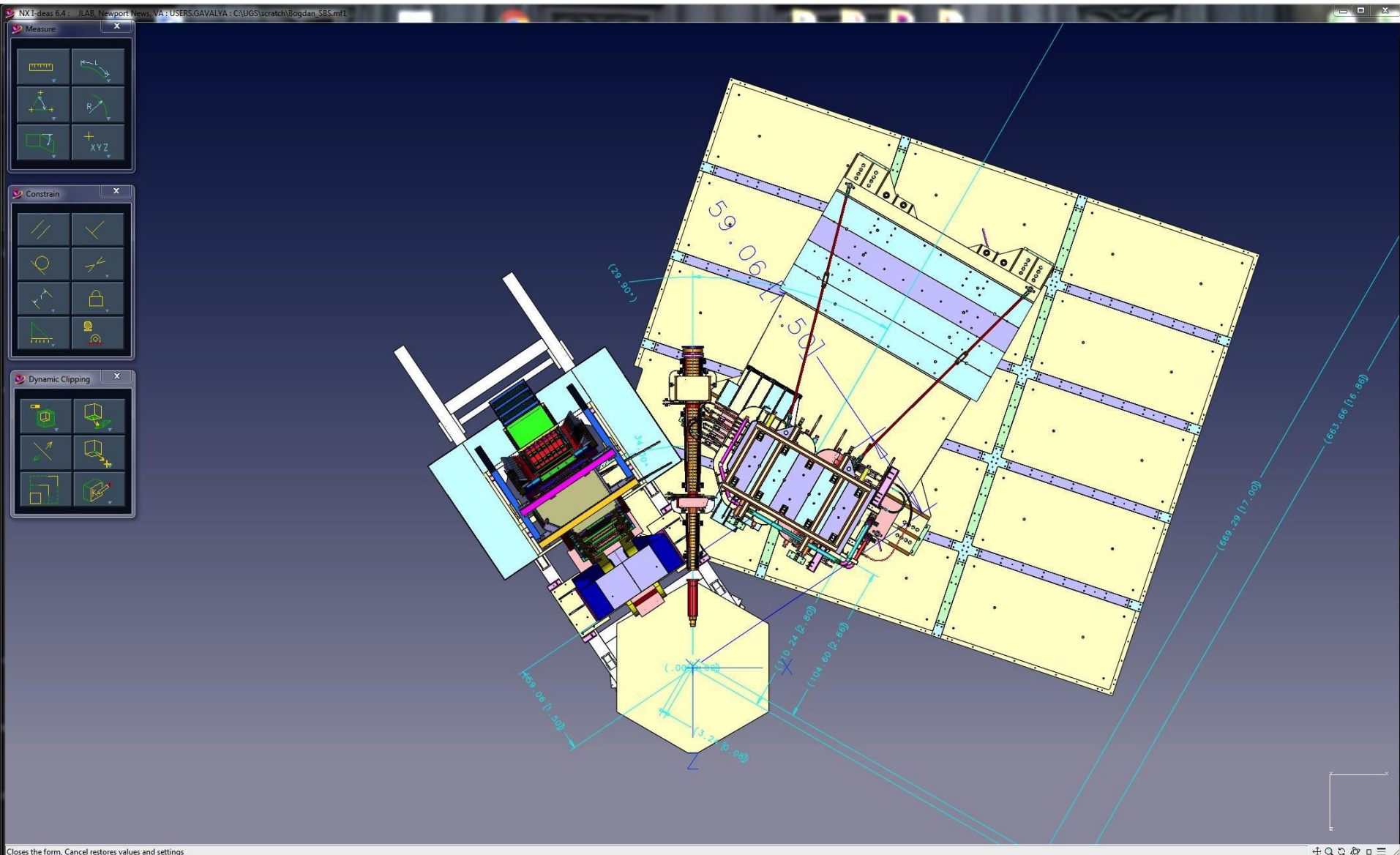
10.18 GEN



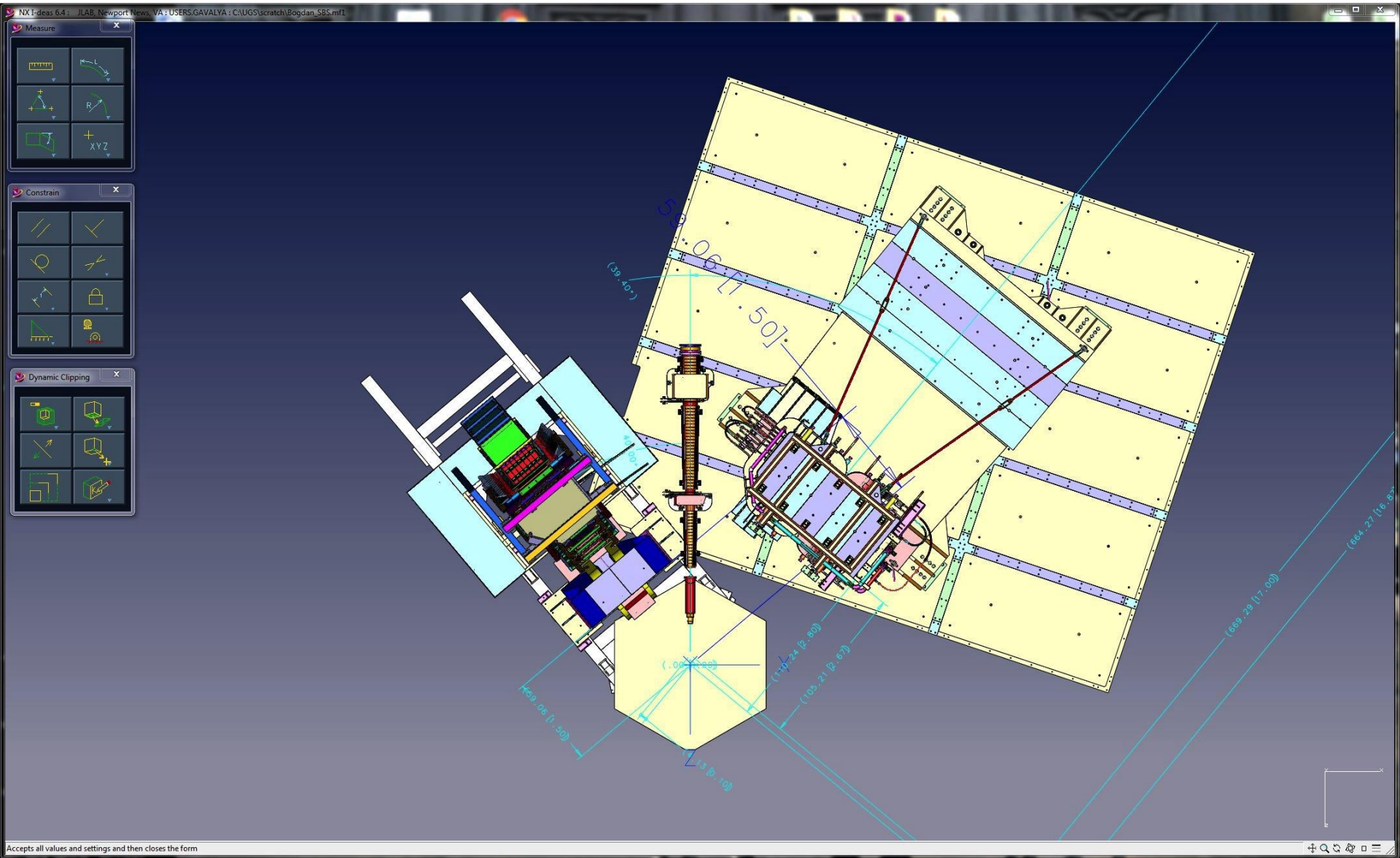
6.77 GEN



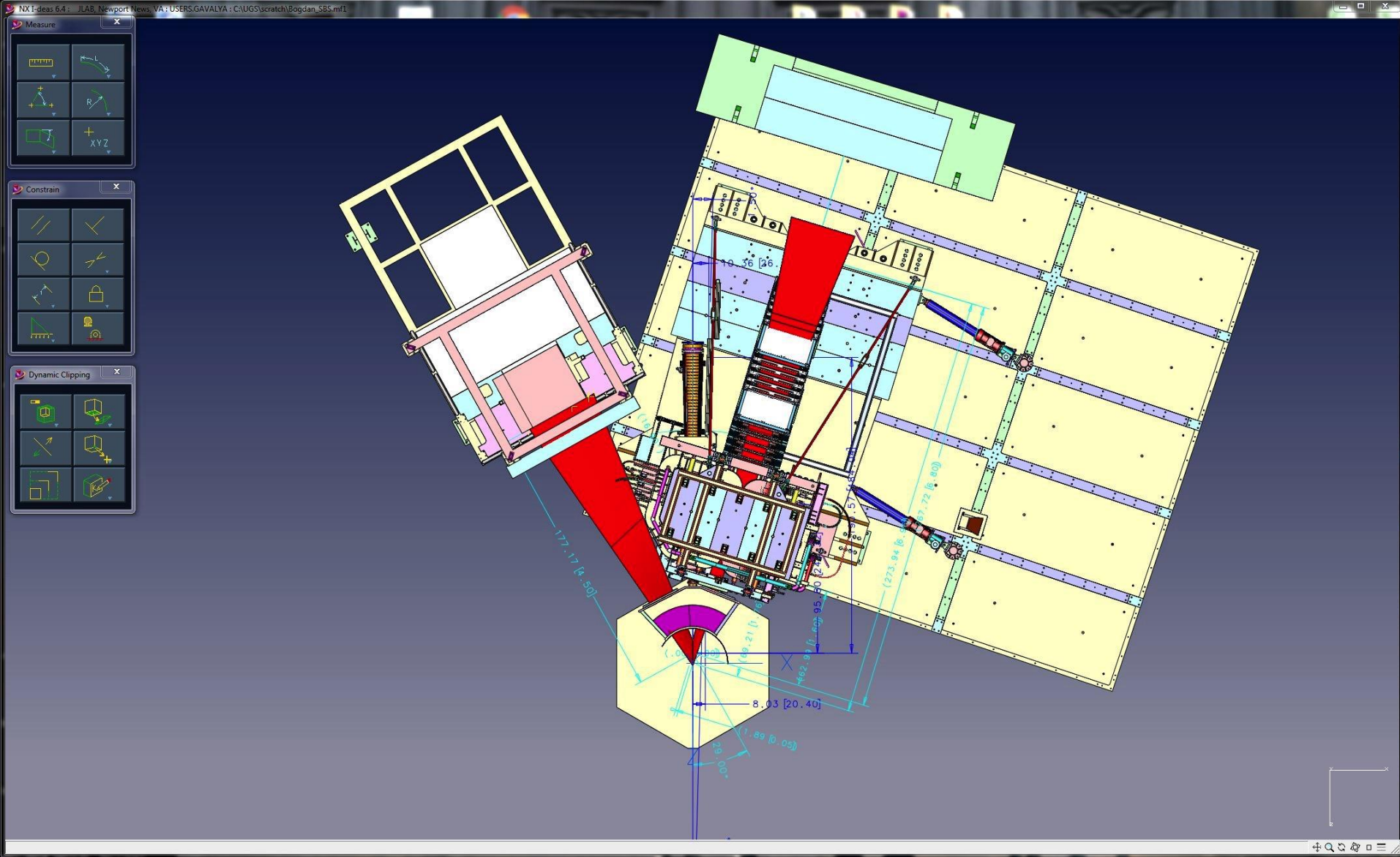
3.68 GEN



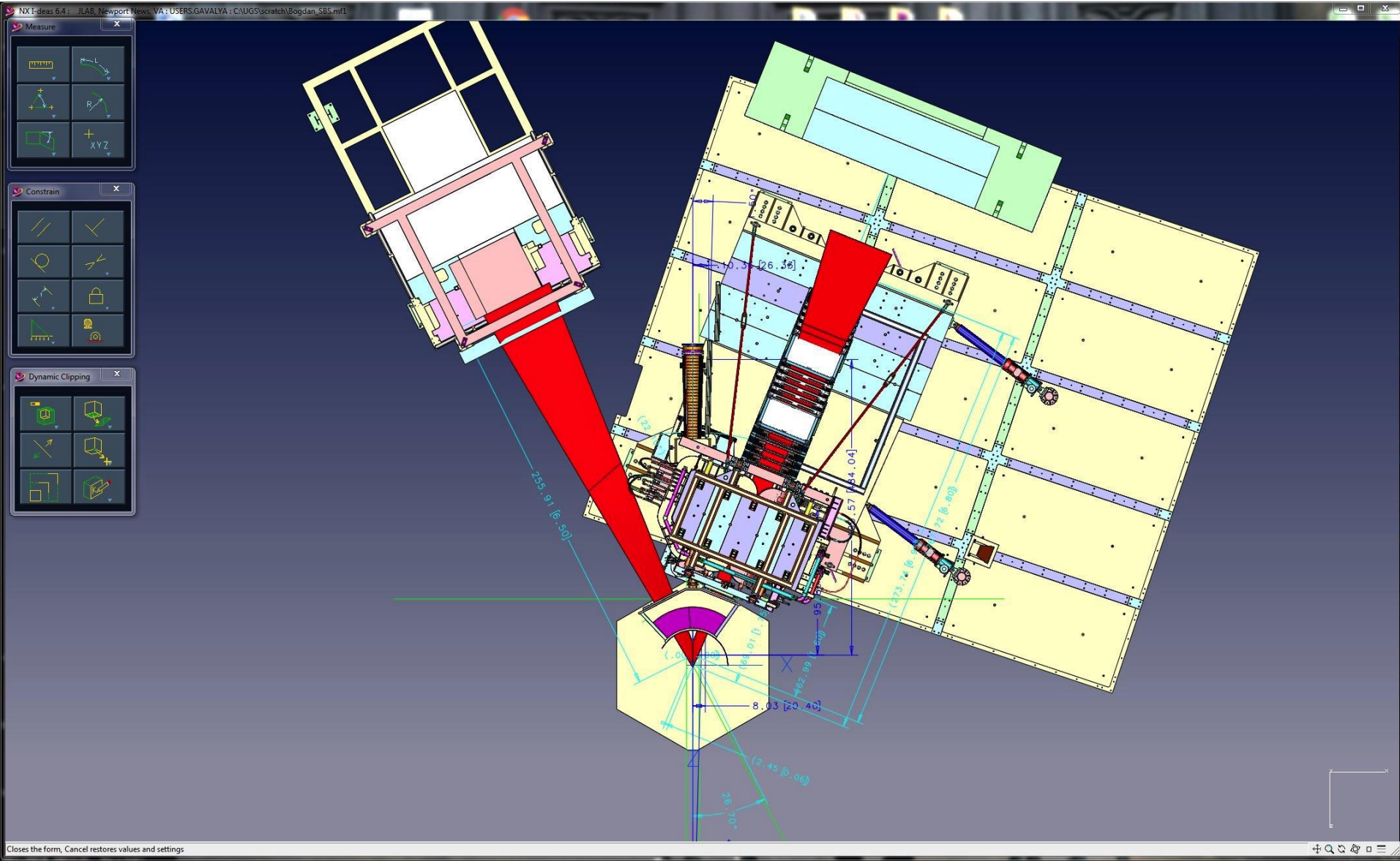
1.46 GEN



12.0 GEP



8.0 GEP



5.0 GEP

