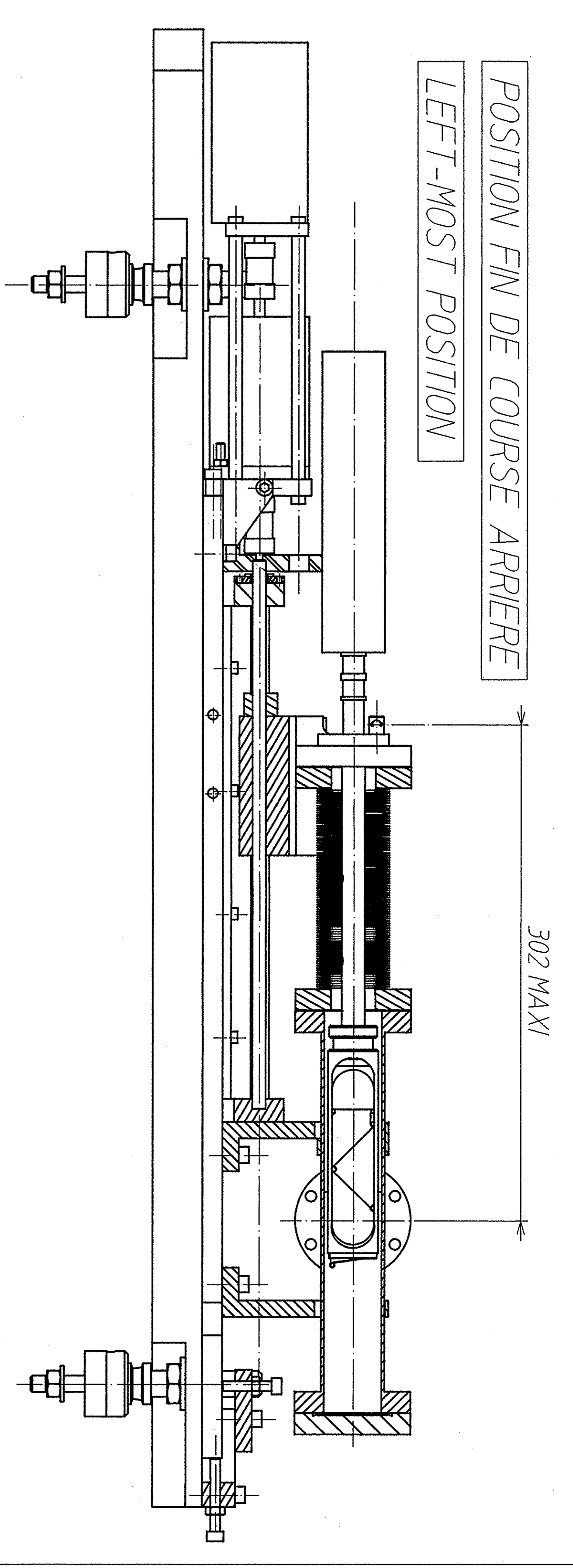


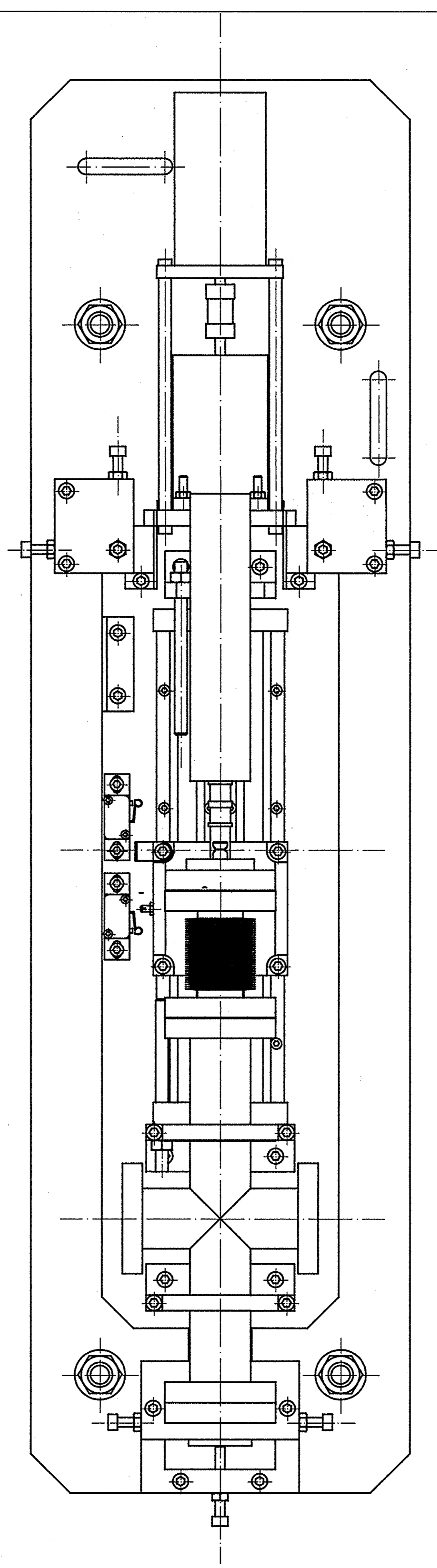
POSITION REGLAGE
CALIBRATION POSITION

235



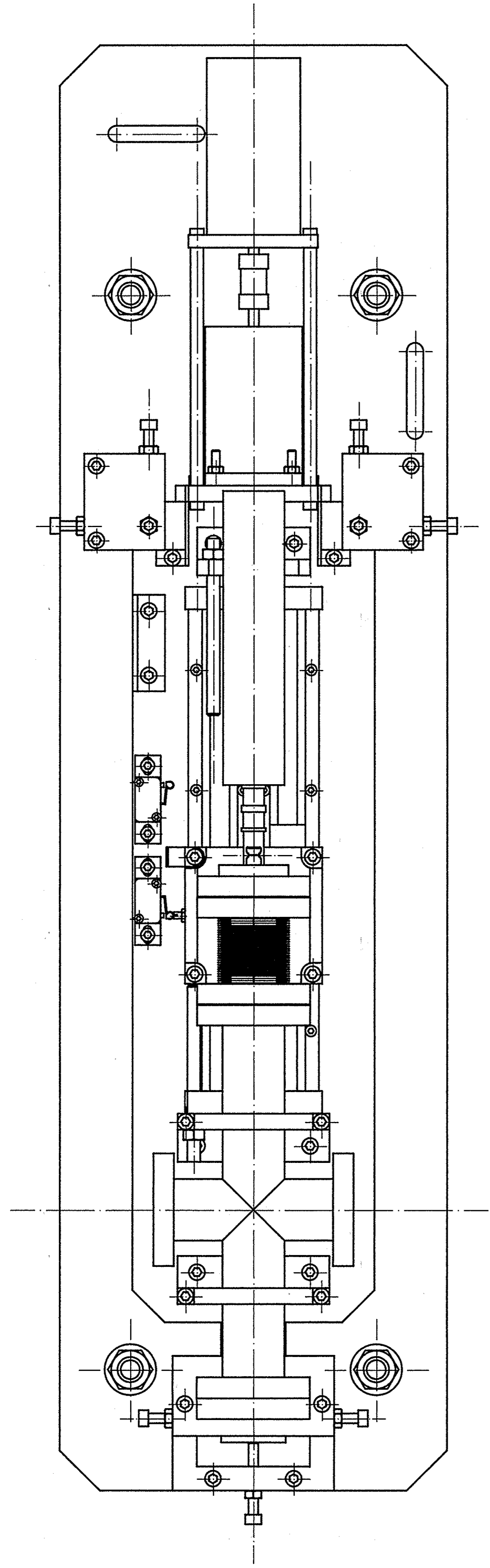
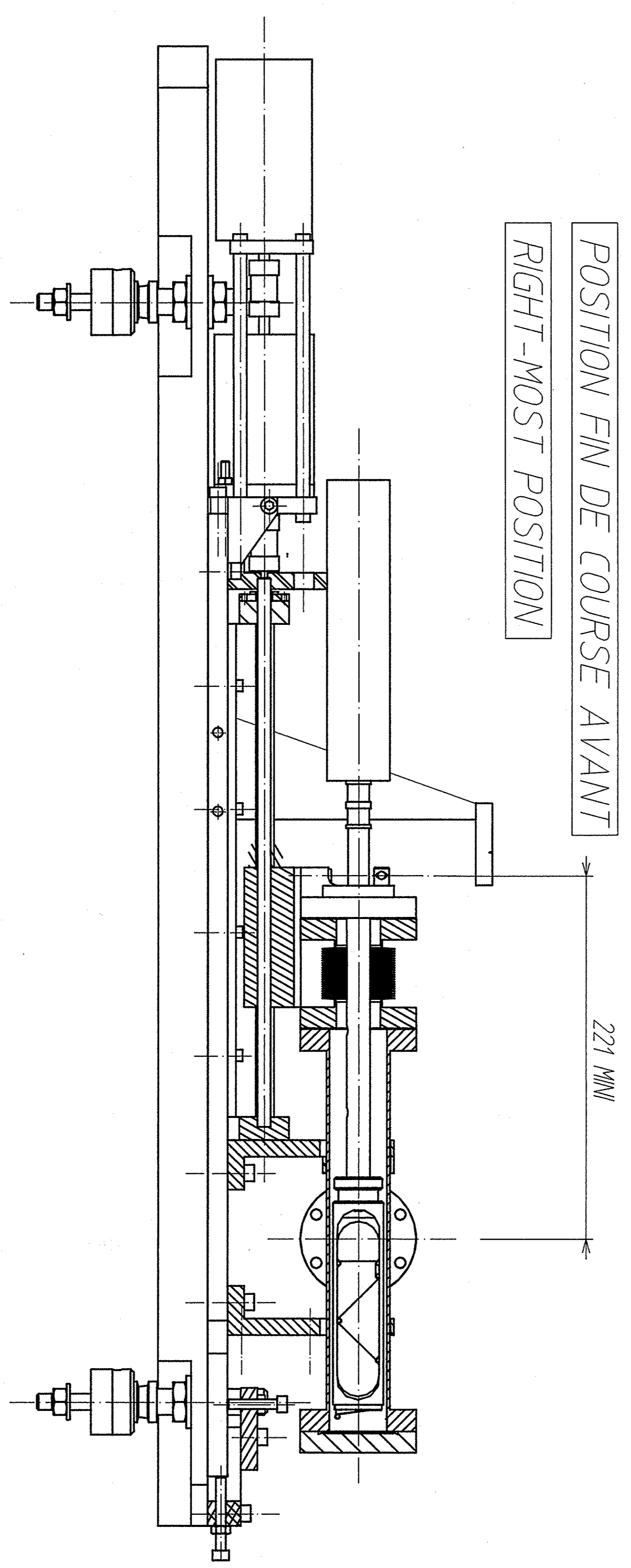
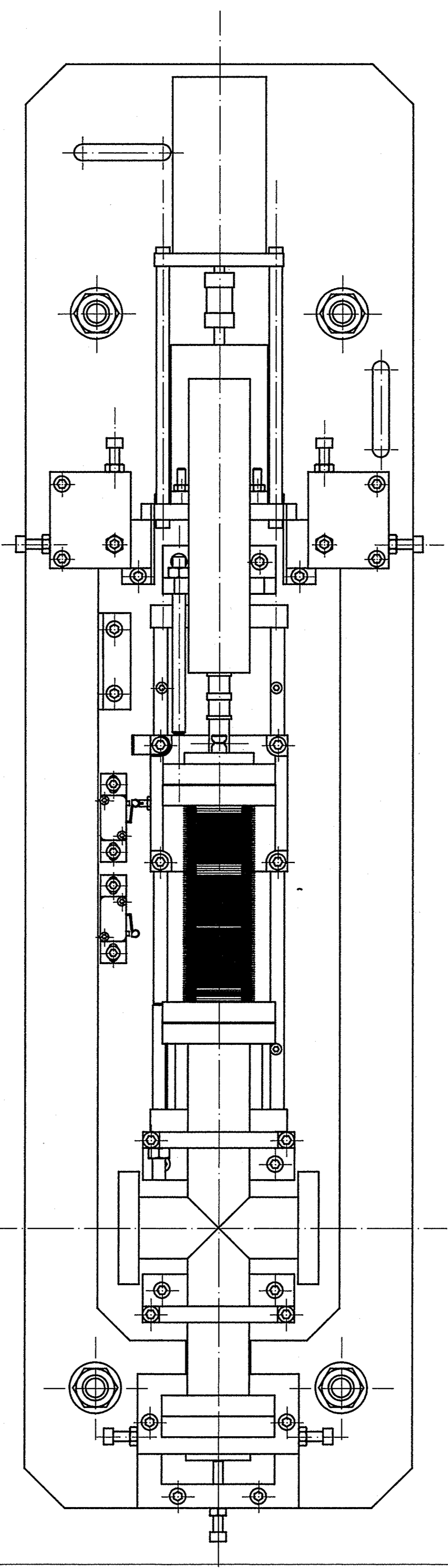
POSITION FIN DE COURSE ARRIERE
LEFT-MOST POSITION

302 MAXI



POSITION FIN DE COURSE AVANT
RIGHT-MOST POSITION

221 MM



PROJ. NO	1350002314300312	DATE	12/17/98
DESIGNER	J. MILLER	DATE	12/17/98
APPROVED	[Signature]	DATE	12/17/98
REV	1	DESCRIPTION	HALL A MTC MEASUREMENT ASSEMBLY
REV	2	DESCRIPTION	65600-E-38143-00
SHEET	2	OF	2

POUR REALISATION
Dess : mais le 07-09-98 a 6408

B REMISE A JOUR 02/09/98 MOLS
A Origine 29/03/98 SAUCE

1501
1502
1503
1504
1505
1506
1507
1508
1509
1510
1511
1512
1513
1514
1515
1516
1517
1518
1519
1520
1521
1522
1523
1524
1525
1526
1527
1528
1529
1530
1531
1532
1533
1534
1535
1536
1537
1538
1539
1540
1541
1542
1543
1544
1545
1546
1547
1548
1549
1550
1551
1552
1553
1554
1555
1556
1557
1558
1559
1560
1561
1562
1563
1564
1565
1566
1567
1568
1569
1570
1571
1572
1573
1574
1575
1576
1577
1578
1579
1580
1581
1582
1583
1584
1585
1586
1587
1588
1589
1590
1591
1592
1593
1594
1595
1596
1597
1598
1599
1600

CEBAF
MESURE D'ARC
MOTORISATION+REGLAGE
ENSEMBLE

Ref. CA.0 : PR1401 002B B.D. Projet : CEBAFMES.140.MOLS

9B 6114 DM - 1401 00 2 RB

