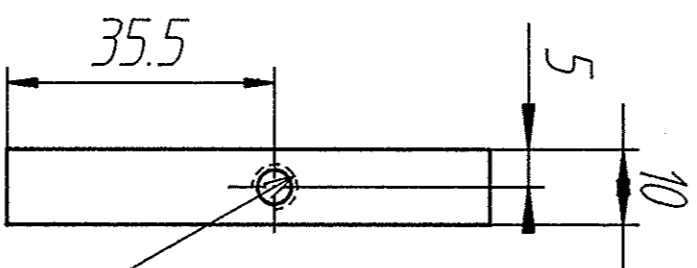
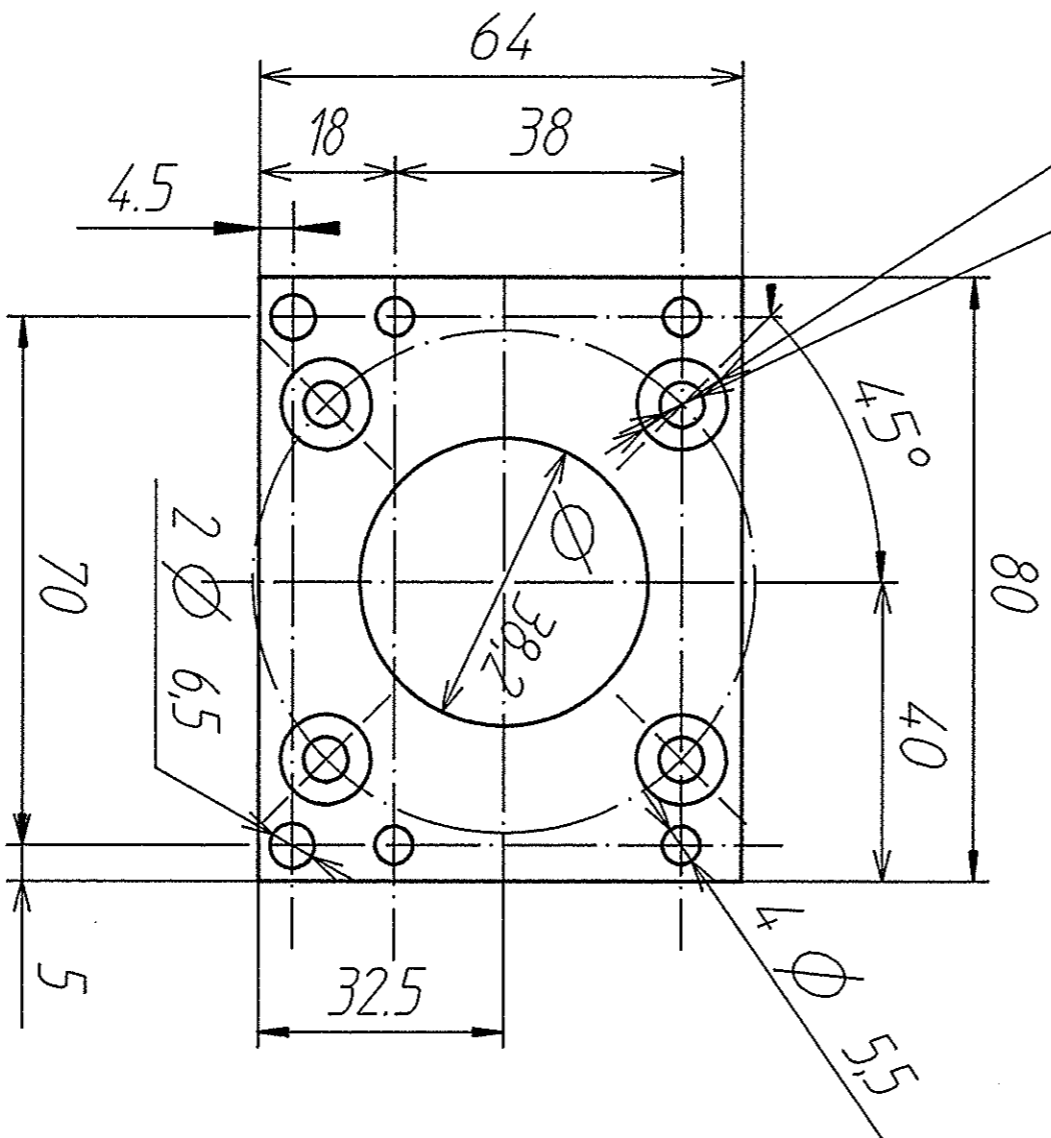


4 lamages Ø 10 prof 7 eqts sur Ø 66,7

4 C'BORE Ø 10 DEPTH 7 EQUIDISTANT ON Ø 66,7

4 Ø 5,5 eqts sur Ø 66,7

4 Ø 5,5 EQUIDISTANT ON Ø 66,7



2 M 6 prof 20 mm  
sur les 2 faces  
2 M 6 DEPTH 20 mm  
ON BOTH SIDES

GAPP J.R. N° 18 /mbs/6/65/1856/65600/38143.d /65600C38143.07.SHI		Thomas Jefferson National Accelerator Facility UNITED STATES DEPARTMENT OF ENERGY	
APPROVALS	DATE	SIZE DWG. NO.	REV.
DRAWN J MILLER	12/16/96	65600-C-38143-07	-
CHECKED		SCALE	
APPROVED C. Curtis	1/21/97	N/A	
APPROVED 		USED ON ASSY. NO.	SHEET
		65600-E-38143-00	1 OF 1

HALL A  
ARC MEASUREMENT  
DETAIL 07

**POUR REALISATION**  
Dess : mois le 07-MAY-96 a 16:08

B	1A 40 DEVIENT 1A 38.2	03/09/96	MOLS
A	Origine	09/04/96	SAUCE

Plan dessiné avec le système de C.A.O. EUCLID  
Ne peut être modifié que par le même moyen

11  
11  
13  
ARMODUR PVC

CEBAF  
MESURE D'ARC  
MOTORISATION+REGLAGE  
DETAIL 07

ReF. C.A.O. : PR1401 07 - B B.D. Projet : CEBAFMES,140,MOLS

9B 6114 DM - 1401 07 - RB

