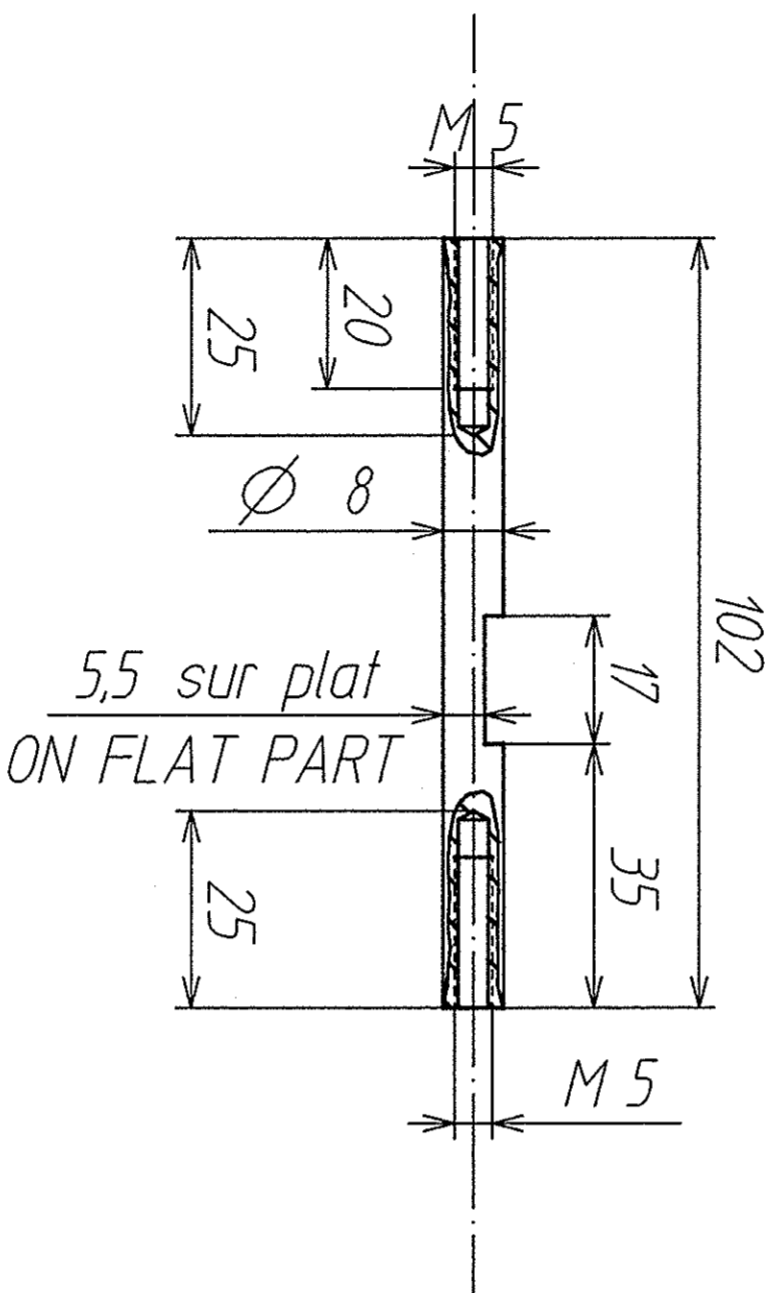


QADD 1P 18 /WOS/6165/65600/38143.d /65600C38143.08.SH1		Thomas Jefferson National Accelerator Facility NEWPORT NEWS, VIRGINIA UNITED STATES DEPARTMENT OF ENERGY	
APPROVALS	DATE	SIZE/DWG. NO.	REV.
DRAWN J. MILLER	12/16/96	65600-C-38143-08	-
CHECKED		SCALE	
APPROVED <i>[Signature]</i>	1/2/97	N/A	
APPROVED C. Cook	1/21/97	USED ON ASSY NO. 65600-E-38143-00	SHEET 1 OF 1



**POUR REALISATION**  
 Dess : mois le 07-May-96 a 16:08

B	RAJOUT D'UN PLAT	03/09/96	MOLS
A	Origine	09/04/96	SAUCE

Plan dessiné avec le système de C.A.O. EUCLID  
 Ne peut être modifié que par le même moyen

11  
11  
13  
AG3 ALUMINUM ALLOY

1  
 CEBAF  
 MESURE D'ARC  
 MOTORISATION+REGLAGE  
 DETAIL 08

ReF. C.A.O. : PR1401 08-B B.D. Projet : CEBAFMES,140,MOLS

9B 6114 DM - 1401 08 - RB

