

PADD 1P 18 WBS/6/65/656/65600/38143.d /65600C38143.10.SH1		Thomas Jefferson National Accelerator Facility NEWPORT NEWS, VIRGINIA UNITED STATES DEPARTMENT OF ENERGY	
APPROVALS	DATE	SIZE/DWG. NO.	REV.
DRAWN J. MILLER	12/16/96	65600-C-38143-10	-
CHECKED	-	USED ON ASSY NO. 65600-E-38143-00	SHEET 1 OF 1
APPROVED <i>[Signature]</i>	1/27/97	SCALE N/A	
APPROVED C. Coats	1/21/97		

POUR REALISATION
 Dess : mois le 07-May-96 a 16:08

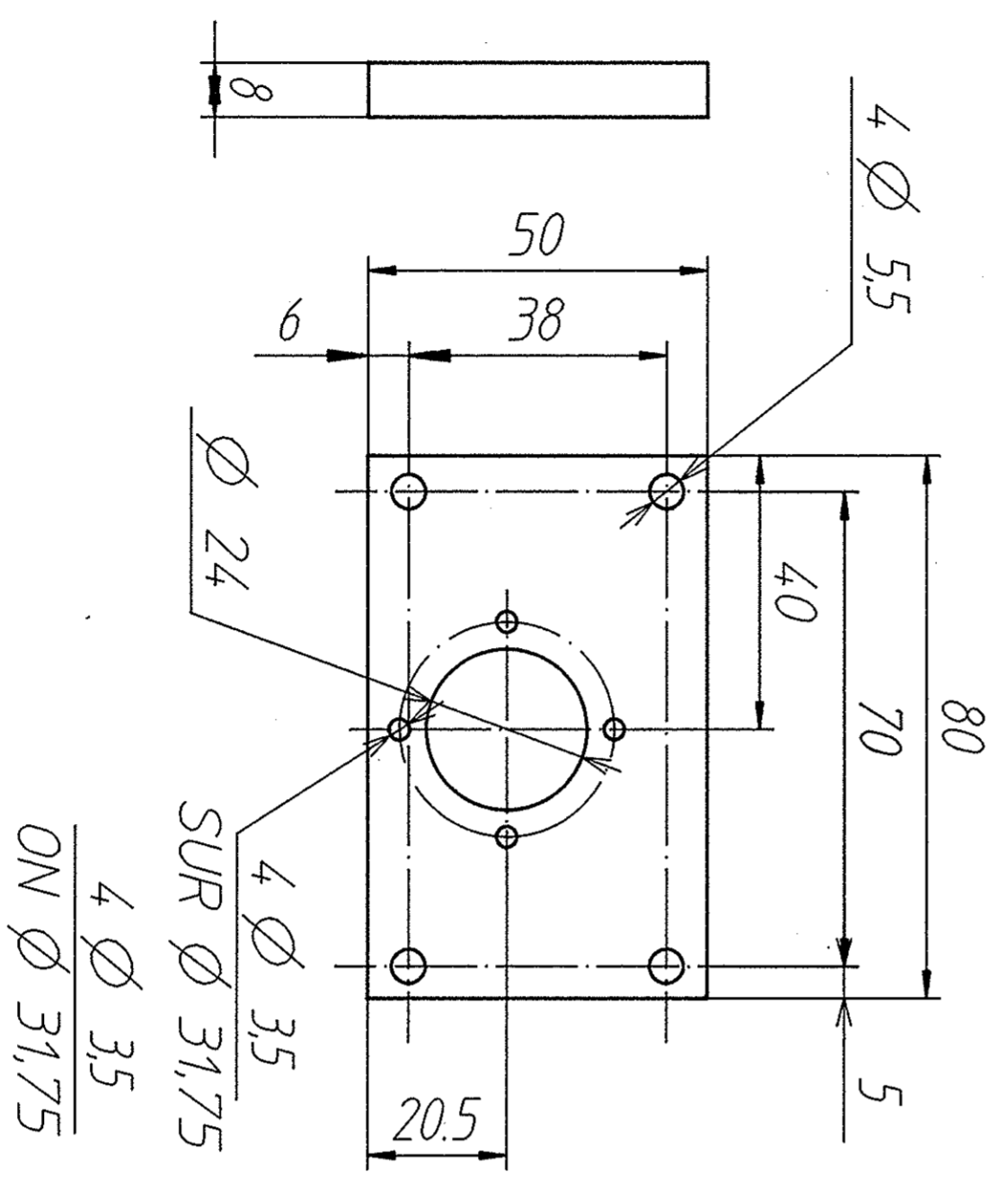
A	Origine	09/04/96 SAUCE

Plan dessiné avec le système de C.A.O. EUCLID
 Ne peut être modifié que par le même moyen

- 11
- 11
- 13
- AG3 ALUMINUM ALLOY

CEBAF
 MESURE D'ARC
 MOTORISATION+REGLAGE
 DETAIL 10

9B 6114 DM - 1401 10 - RA



ReF. C.A.O : PR1401 10 - A B.D. Projet : CEBAFMES,140,MOLS

