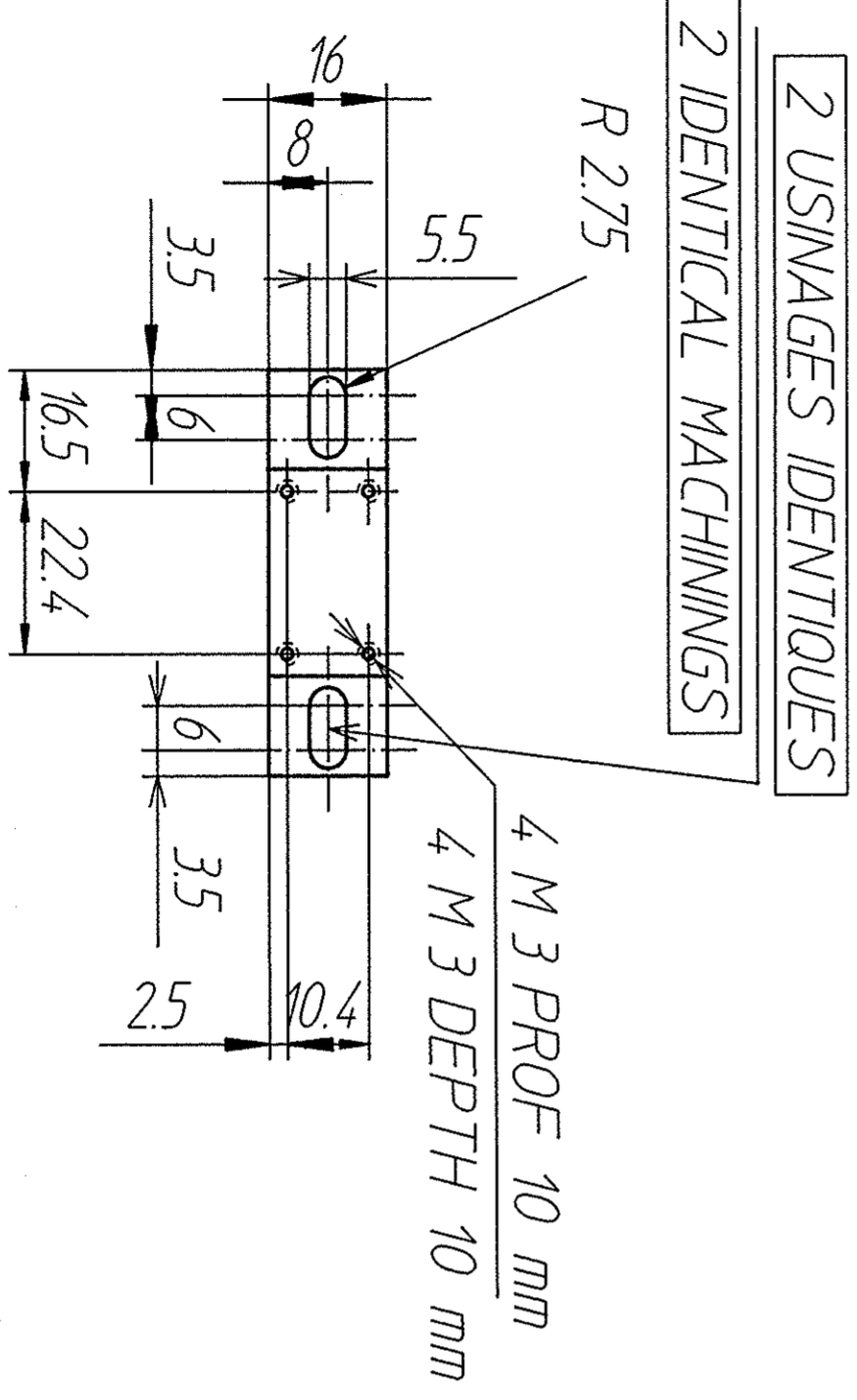
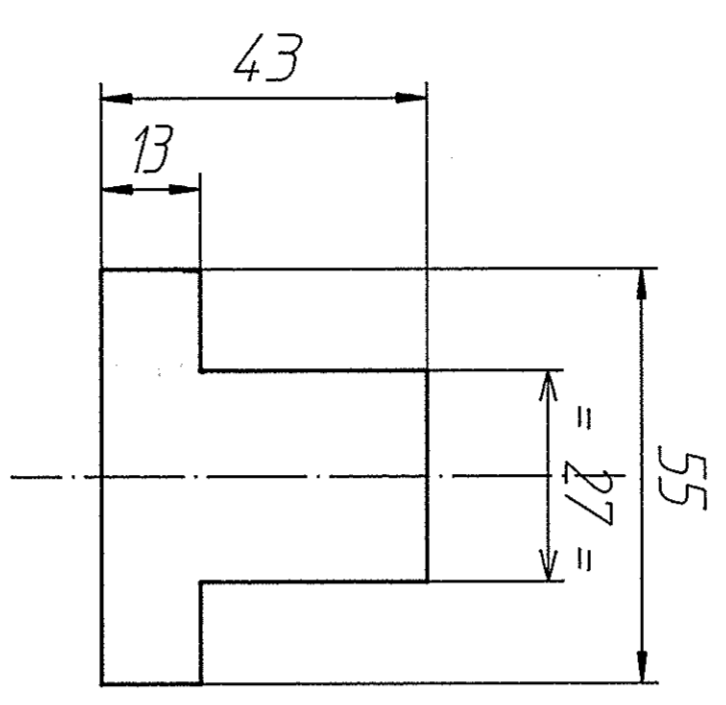


PADD 1B-NR-656/65600/38143.d /65600C38143.16.SHI		Thomas Jefferson National Accelerator Facility NEWPORT NEWS, VIRGINIA UNITED STATES DEPARTMENT OF ENERGY	
APPROVALS	DATE	SIZE/DWG. NO.	REV.
DRAWN J. MILLER	12/16/96	65600-C-38143-16	-
CHECKED		USED ON ASSY NO. 65600-E-38143-00	SHEET 1 OF 1
APPROVED <i>C. Coats</i>	1/21/97	SCALE N/A	



4 M 3 PROF 10 mm
4 M 3 DEPTH 10 mm

POUR REALISATION
Dess : mois le 07-May-96 a 16:08

B	2 M3 DEVIENNENT 4 M3	03/09/96	MOLS
A	Origine	09/04/96	SAUCE

Plan dessiné avec le système de C.A.O. EUCLID
Ne peut être modifié que par le même moyen

11
11
13
AG3 ALUMINUM ALLOY

CEBAF
MESURE D'ARC
MOTORISATION+REGLAGE
DETAIL 16

ReF. C.A.O. : PR1401 16 - B B.D. Projet : CEBAFMES,140,MOLS

9B 6114 DM - 1401 16 - RB

