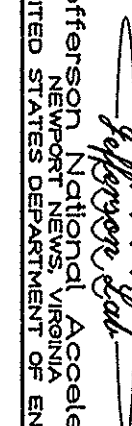
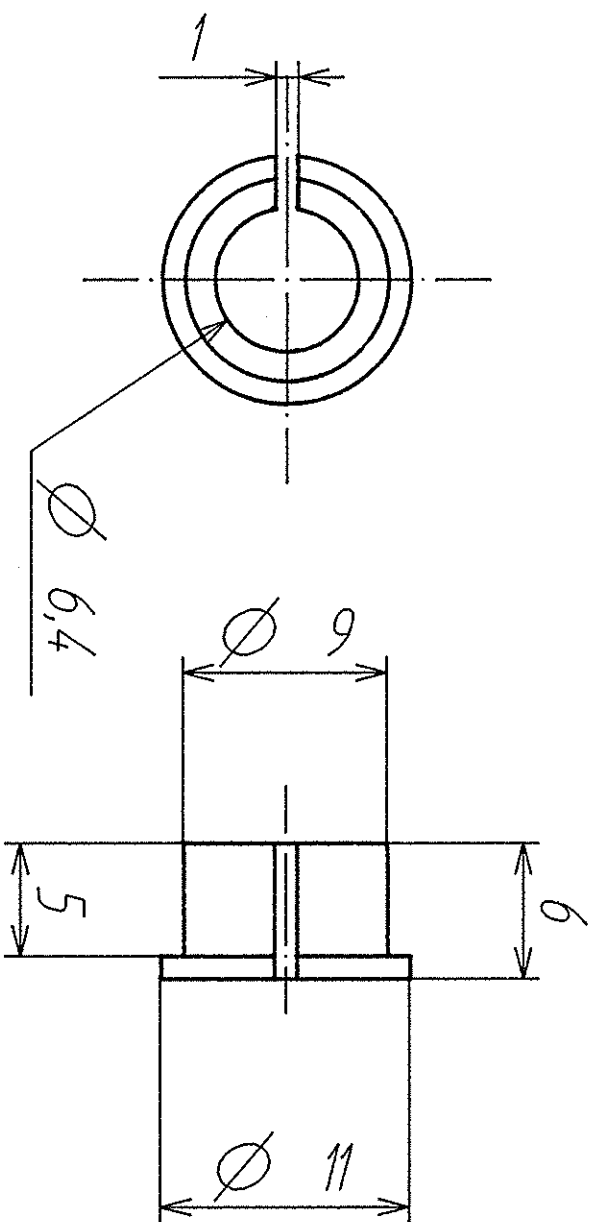


CADD ID: NR /656/65600/38143.d /65600C38143.22.SH1		Thomas Jefferson National Accelerator Facility UNITED STATES DEPARTMENT OF ENERGY	
APPROVALS	DATE	 HALL A ARC MEASUREMENT DETAIL 22	REV.
DRAWN J MILLER	12/16/96		-
CHECKED			
APPROVED <i>J. Miller</i>	1/31/97	SIZE DWG. NO. C	65600-C-38143-22
APPROVED <i>C. Oates</i>	1/21/97	SCALE N/A	USED ON ASSY NO. 65600-E-38143-00 SHEET 1 OF 1



POUR REALISATION
 Dess : mols le 07-May-96 a 16:08

B	RAJOUT D'UN TALON	03/09/96	MOLS
A	Origine	09/04/96	SAUCE

Plan dessiné avec le système de C.A.O. EUCLID
 Ne peut être modifié que par le même moyen

- 11
 - 11
 - 13
- ARMODUR PVC

CEBAF
 MESURE D'ARC
 MOTORISATION+REGLAGE
 DETAIL 22

ReF. C.A.O. : PR1401 22-B B.D. Projet : CEBAFMES,140,MOLS

9B 6114 DM - 1401 22 - RB

