

QADD ID: N856/65600/38143.d /W05/6/65/65600/38143.24.SH1		Thomas Jefferson National Accelerator Facility NEWPORT NEWS, VIRGINIA UNITED STATES DEPARTMENT OF ENERGY	
APPROVALS	DATE	HALL A ARC MEASUREMENT DETAIL 24	
DRAWN J. MILLER	12/16/96	SIZE DWG. NO.	REV.
CHECKED	—	65600-C-38143-24	—
APPROVED <i>J. Miller</i>	1/3/97	SCALE	N/A
APPROVED <i>C. Oatis</i>	11/21/97	USED ON ASSY NO.	65600-E-38143-00
		SHEET	1 OF 1

POUR REALISATION
 Dess : mois le 07-May-96 a 16:08

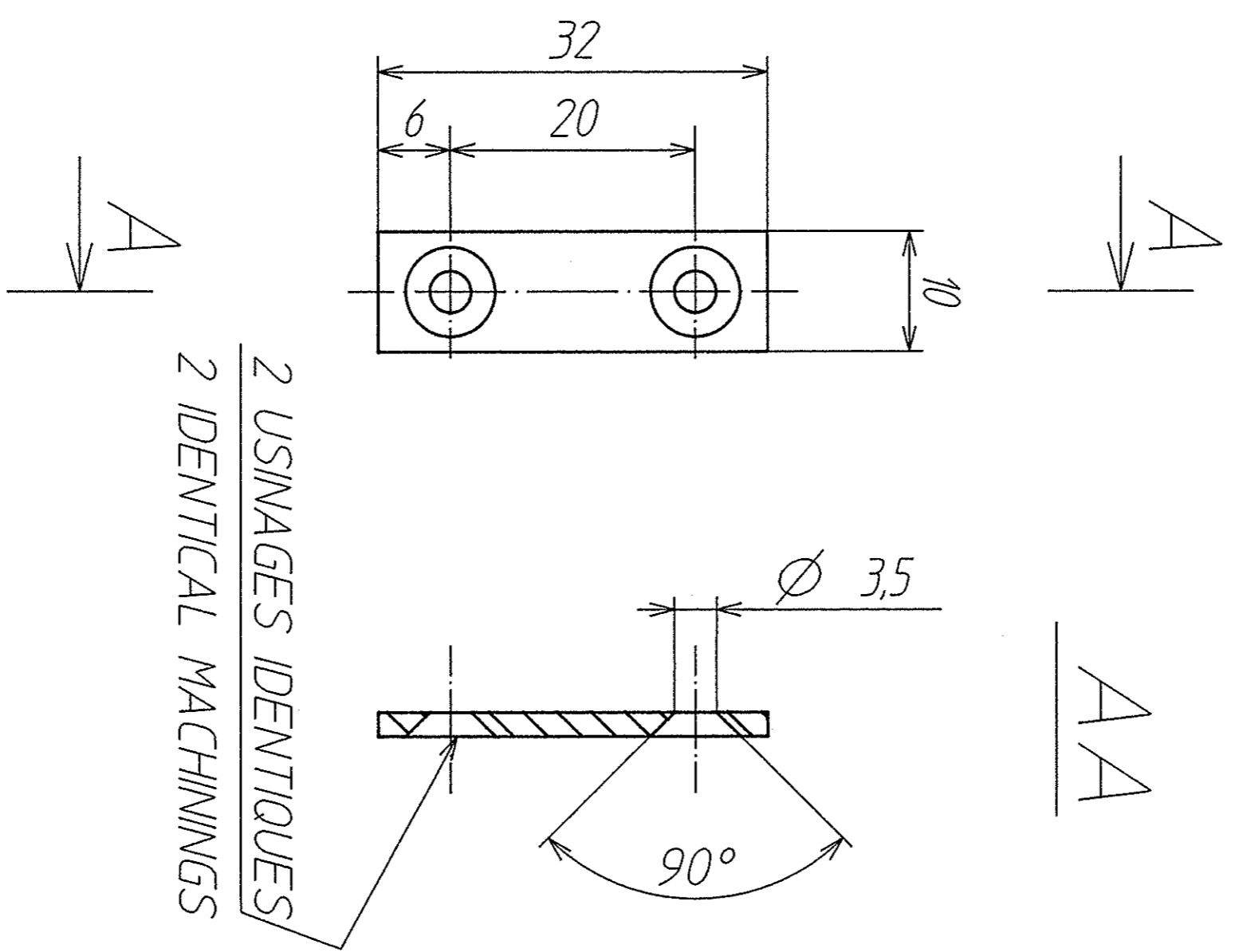
A	Origine	10/04/96	SAUCE

Plan dessiné avec le système de C.A.O. EUCLID
 Ne peut être modifié que par le même moyen

11
13
PVC

CEBAF
 MESURE D'ARC
 MOTORISATION+REGLAGE
 DETAIL 24

9B 6114 DM - 1401 24 - RA



ReF. CAO : PR1401 24 - A B.D. Projet : CEBAFMES,140,MOLS

