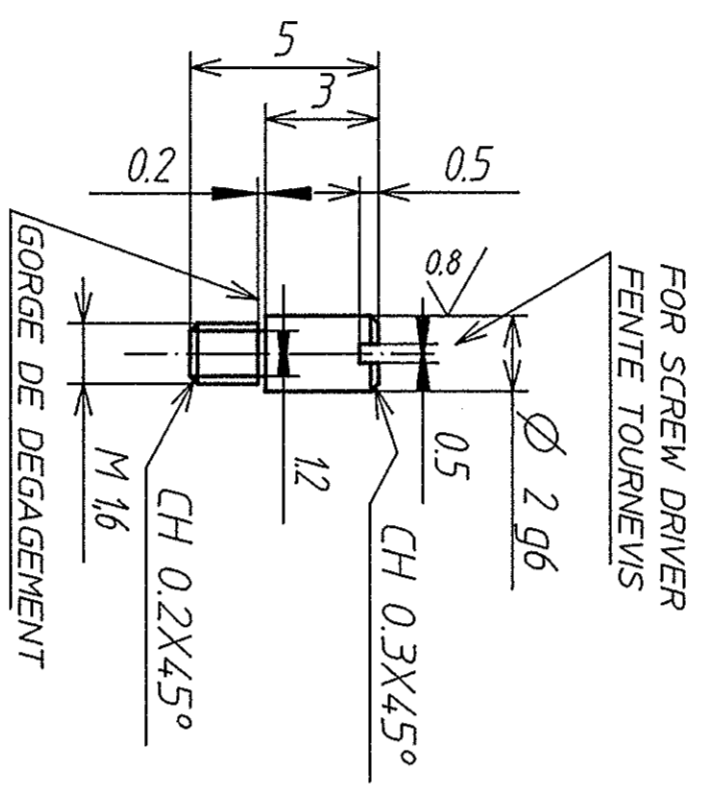


PADD 1B-NR WDS/6/65/656/65600/38144.d /65600C38144.11SH1		Thomas Jefferson National Accelerator Facility REMOVED FROM ARCHIVE UNITED STATES DEPARTMENT OF ENERGY	
APPROVALS	DATE	HALL A ARC MEASUREMENT WIRE HOLDER DETAIL 11	SIZE DWG. NO. 65600-C-38144-11
DRAWN J. MILLER	12/17/96		
CHECKED —	—		
APPROVED <i>[Signature]</i>	1/3/97	SCALE N/A	USED ON ASSY NO. 65600-D-38144-00
APPROVED C. Costa	1/21/97	SHEET 1	OF 1

POUR REALISATION
 Dess. : mois le 07-May-96 a 16:00



B	QUANTITE PASSE DE 2 A 1	02/09/96	MOLS
A	Origine	12/09/95	MOLS

Plan dessiné avec le système de C.A.O. EUCLID
Ne peut être modifié que par le même moyen

11
11
13
LAITON BRASS

CEBAF
 MESURE D'ARC
 PROTOTYPE
 DETAIL -11-

ReF. C.A.O. : PR1400 11 -B B.D. Projet : CEBAFMES,140,MOLS

9B 6114 DM - 1400 11 - RB

