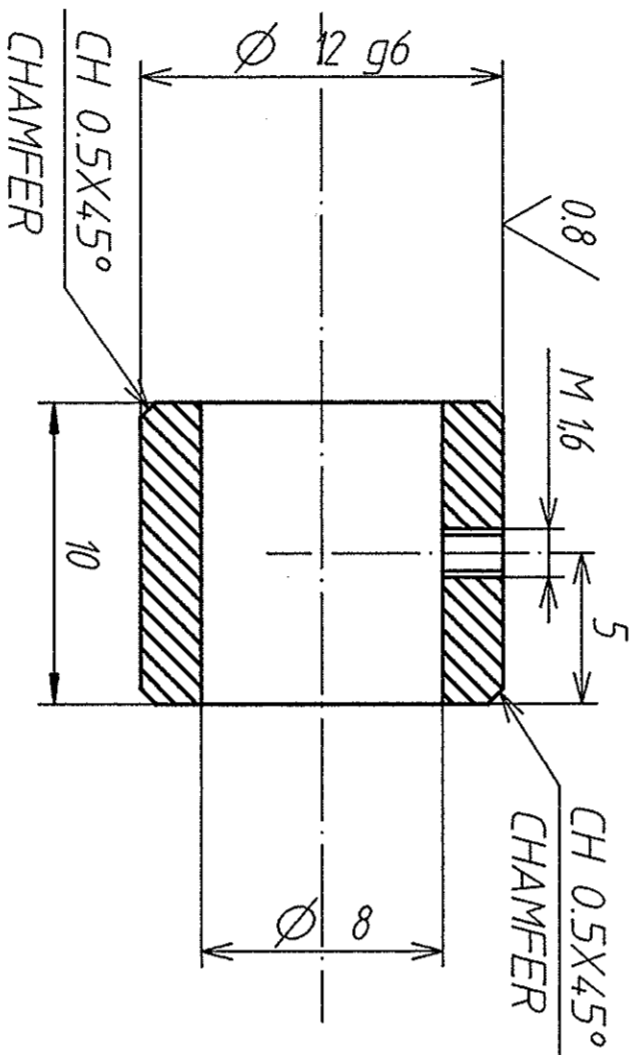


CARD ID: 656/65600/38144.d WBS/656/65600/38144.12.SH1 /65600038144.12.SH1		Thomas Jefferson National Accelerator Facility Newport News, Virginia UNITED STATES DEPARTMENT OF ENERGY	
APPROVALS	DATE	<i>Jeffrey Paul</i> HALL A ARC MEASUREMENT WIRE HOLDER DETAIL 12	
DRAWN J MILLER	12/17/96	SIZE DWG. NO.	65600-C-38144-12
CHECKED	—	SCALE	N/A
APPROVED <i>C. Gotsis</i>	1/21/97	USED ON ASSY NO.	65600-D-38144-00
		SHEET	1 OF 1
		REV.	—

POUR REALISATION
 Dess : mols le 07-May-96 a 16:00



B	OTE M 16	02/09/96	MOLS
A	Origine	12/09/95	MOLS

Plan dessiné avec le système de C.A.O. EUCLID
 Ne peut être modifié que par le même moyen

- 11
- 11
- 13
- 16
- AU2GN ALUMINUM ALLOY

CEBAF
 MESURE D'ARC
 PROTOTYPE
 DETAIL -12-

ReF. C.A.O. : PR1400 12 -B B.D. Projet : CEBAFMES,140,MOLS

9B 6114 DM - 1400 12 - RB

